

Извещатель пожарный пламени

ИП 329 - 5В "АМЕТИСТ"

ПАСПОРТ

КВАЗАР



1.	3
2.	4
3.	6
4.	8
5.	10
6.	13
7.	14
8.	19
9.	23
10.	24
11.	25
12.	25
1.	329-5 .	26
2.	27
3.	1NHK/P	28
(FEC1).....		28
4.	30
5.	30
6.	329-5	32
7.	329-5 1 (2)	33
8.	329-5	34

3.8.	,	2.
3.9.	,	1,5.
		12
3.10.	,	0,2.
		24
3.11.	,	0,25.
3.12.	,	5.
3.13.	,	30.
3.14.	,	350.
3.15.	,	100.
		12-24
3.16.	,	0,25.
		12-24
3.17.	,	25.
3.18.	,	-50 +55.
3.19.	+40 , %	95.
3.20.	0,5g,	10 150.
3.21.	90.
3.22.	,	105 105 90.
3.23.	,	1,1.
3.24.	,	60000.
3.25.	,	10.

4. КОМПЛЕКТНОСТЬ

2.1. Комплект упаковки извещателя приведен в табл. 4.1.

Таблица 4. 1.

Обозначение	Наименование	Кол., шт.	Габарит. размеры, мм, не более	Масса, кг, не более	Примечание
Аметист-В 437103-01	Извещатель пожарный ИП 329-5В	10	105x105x90	1,1	Извещатель с базой
GL-205N	Поворотное устройство	10	265x84x100	0,45	–
КНВ2 МНК/Р	Кабельный ввод под н/б* кабель 6-18 мм	10	–	0,06	См. примеч. 1
ВЗН2МНК	Заглушка М27x1,5	10	–	0,9	–
Аметист-В 4371103-01 ПС	Паспорт	1	–	–	Под заказ
Аметист 4371103-02	Групповая тара	1	–	–	На 10 шт. См. примеч. 2
Термофлон СК-250, CRV-Si или аналог	Смазка силиконовая	1	Ø50x50	0,05	1 банка. Под заказ
–	Ключ шестигранный S5	2	–	–	Под заказ

Продолжение таблицы 4. 1.

Обозначение	Наименование	Кол., шт.	Габарит. размеры, мм, не более	Масса, кг, не более	Примечание
Аметист-В 4371103-01 ПМ	Планка монтажная	1	130x25x3	0,09	Под заказ
Аметист-В 4371103-01 КПУ	Контрольно-проверочное устройство	1	120x90x112	1	Под заказ

*н/б – небронированный

ПРИМЕЧАНИЕ:

1. По отдельным заказам возможна комплектация извещателя кабельным вводом как под меньший (4 мм), так и под больший (до 27 мм) диаметр небронированного кабеля. Возможна поставка извещателей с кабельными вводами для небронированного кабеля в шлангах, трубопроводах, металлоруковах, а также для бронированных кабелей аналогичного диаметра типа КОВ. Возможна комплектация одного извещателя двумя кабельными вводами.

2. В зависимости от размеров групповая тара может вмещать различное количество извещателей.

5.

5.1.

5.2.

5.2.1.

5.2.2.

5.2.3.

CSE-I.

– 1ExdbIICT6 Gb.

ALSi13,

5.2.4.

(.) 1) :

-

1;

5.2.5.

(.) 2.

(.) 2)

1

3.
4.) 5
6. ()
7. ()
8, -
"1", "2", "3", "4" -
5.2.6. () 3)
2
3 25 1,5
4 5
5.2.7. IP66
-250, CRV-Si
5.2.8. KHB2 / () 3).
IP66/67/68 1Ex db IIC Gb/Ex tb IIIC Db/PB Ex db I Mb,
d = 6-18
25 1.5.
5.2.9. 3 2
Exd11C/Exe11, IP66 27 1,5
(ISO7/1),
5.2.10.
21130 – ±

5.2.11. Все заземляющие зажимы предохранены от самоотвинчивания применением пружинных шайб.

5.2.12. На корпусе базы извещателя прикреплена маркировочная табличка, на которой нанесены следующие информационные надписи:

- наименование извещателя: ИП 329-5В "АМЕТИСТ";
- маркировка взрывозащиты: 1ExdbIICT6 Gb;
- маркировка защиты от внешних воздействий окружающей среды IP66;
- номер сертификата взрывозащиты (взрывонепроницаемая оболочка): ЕАЭС RU C-RU.НА91.В.00189/21;
- диапазон рабочих температур: $T_{окр.} -50^{\circ}\text{C} +50^{\circ}\text{C}$;
- напряжение питания $U_n = 12-30\text{ В}$;
- ток дежурного режима $I_{деж} = 0,25\text{ мА}$;
- ток в сработавшем состоянии $I_{тревоги} = 20-30\text{ мА}$;
- предупреждающая надпись: ОТКРЫВАТЬ, ОТКЛЮЧИВ ПИТАНИЕ ШЛЕЙФА.

5.2.13. Герметичность извещателя обеспечивается при изготовлении и эксплуатации за счет уплотнительного резинового кольца, установленного между блоком извещателя 1 и базой 2 (см. Приложение 1).

5.2.14. В связи с отсутствием в конструкции извещателя искрящихся переключающих элементов, а также в связи с тем, что все электрорадиоэлементы электрической схемы включены с коэффициентом нагрузки менее 0,5, то есть в облегченном режиме, с одновременной заливкой их негорючим теплопроводным компаундом, то температура оболочки не превышает 135°C , согласно ГОСТ Р 513330.0 для электрооборудования температурного класса Т4.

5.2.15. В маркировке взрывозащиты оболочки дополнительно введен знак "Х", это означает, что извещатель может эксплуатироваться только в местах, где обеспечивается защита от механических воздействий.

5.2.16. Для монтажа извещателя на стенах защищаемых помещений, а также ориентирования его на очаг возможного загорания, используется крепежно-юстировочное устройство, входящее в комплект поставки. Конструктивное исполнение данного устройства, его габариты и установочные размеры приведены в Приложении 4.

Также возможен монтаж извещателя непосредственно на стены и потолки помещений с помощью монтажной планки (см. Приложение 5.)

Двухпроводная схема включения извещателей пламени в шлейфы ПКП аналогична двухпроводной схеме подключения для дымовых (активных) извещателей, обычно приводимых в руководствах на эти ПКП.

Максимальное количество извещателей пламени, включаемых в шлейф при двухпроводной схеме включения определяется из соотношения:

$$N_{\max} = I_{\text{ш}} / I_{\text{деж}},$$

где $I_{\text{ш}}$ – ток шлейфа дежурного режима ПКП, который приводится в руководстве на ПКП и обычно составляет величину 1, 3, 7 или 10 мА;
 $I_{\text{деж}}$ – ток дежурного режима извещателя пламени, который составляет 250 мкА при $U_{\text{ш}} = 24$ В и 200 мкА при $U_{\text{ш}} = 12$ В.

Реальное количество извещателей, включаемых в двухпроводный шлейф пожарной сигнализации рекомендуется принимать на 20-30 % меньше N_{\max} .

7.3.11. Подключите заземляющий проводник к внешним заземляющим контактам \perp базы извещателя.

7.3.12. Места присоединения наружных заземляющих проводников должны быть тщательно защищены и предохранены от коррозии путем нанесения слоя консистентной смазки ИП6/9-1 ГОСТ 6267. По окончании монтажа проверить средства электрической защиты. Величина сопротивления изоляции должна быть не менее 20 МОм, а сопротивления заземляющего устройства должно быть не более 4 Ом.

7.3.13. Монтаж шлейфов сигнализации рекомендуется вести медным проводом сечением от 1 до 1,5 мм². Сопротивление проводов шлейфов должно быть не более 100 Ом. Измерение сопротивления шлейфа производится со стороны вывода, предназначенного для подключения к ПКП, при закороченных контактах “2” и “4”, а затем “1” и “3” кабельной части разъема для подключения извещателей.

Сопротивление изоляции между проводами шлейфа и между каждым из проводов всех шлейфов и проводниками заземления должно быть не менее 50 кОм. Измерение сопротивления производится при отключенных извещателях, оконечных, добавочных и шунтирующих элементах.

7.3.14. После проведения операций по п. п. 7.3.9, 7.3.12, 7.3.13 настоящего Паспорта, подключите кабельную часть разъема извещателя к приборной части разъема. Зафиксируйте разъем крепежными винтами.

7.3.15. Вставьте извещатель в базу и зафиксируйте его

3,5

IP66

CRV-Si

IP65.

7.3.16.

7.3.17.

7.3.18.

8.

7.3.19.

7.4.10.

(, , .).

8.

8.1.

8.1.1.

8.1.2.

51330.16-99 (60079-17-96)

8.1.3.

8.1.4.

8.2.

3 0,04² 10

8.2.1.

8.2.2.

8.2.3.

8.2.4.

8.2.5.

устанавливается в сроки, которые регламентируются технологическими процессами производства на предприятии, где эксплуатируются данные извещатели.

Рекомендуемый перечень работ при проведении ТО, требования, методика и периодичность обслуживания приведены в табл. 8. 1.

Таблица 8. 1.

Перечень работ	Требования	Методика	Рекомендуемая периодичность обслуживания
Внешний осмотр составных частей извещателя	Отсутствие повреждений, коррозии, грязи, прочность креплений, наличие пломб, состояние заземления	Визуально проверить состояние оболочки извещателя, смотрового окна, ориентировку извещателей, надежность завинчивания зажимов заземления и наличие на них смазки	1 раз в месяц
Проверка работоспособности извещателя	Извещатель должен обеспечивать включение оптического индикатора и выдачу сигнала на ПКП от воздействий открытого пламени или проверочного устройства	Отключить схему автоматического пожаротушения (перевести в режим ручного пуска). Провести засветку смотрового окна извещателя контрольно-проверочным устройством. Включить схему в дежурный режим работы	1 раз в месяц
Измерение сопротивления защитного и рабочего заземления	Сопротивление защитного и рабочего заземления должно быть не более 4 Ом	Измерить омметром (типа М372 ТУ 25-04-1106) сопротивление между земляной клеммой извещателя, прибора управления и общей земляной шиной	Ежегодно

Продолжение таблицы 8. 1.

Перечень работ	Требования	Методика	Рекомендуемая периодичность обслуживания
Измерение сопротивления изоляции	Электрическое сопротивление изоляции устройства между отдельными электрическими цепями и корпусом должно быть не менее 20 МОм	Проверить мегаомметром (типа М1102/1 ТУ 25-04-789) сопротивление изоляции цепей между предварительно замкнутыми контактами "1", "2", "3", "4" и земляным контактом кабеля извещателя.	1 раз в три года

8.3. Проверка чувствительности, инерционности и электрических параметров извещателя. Проводится вне взрывоопасной зоны!

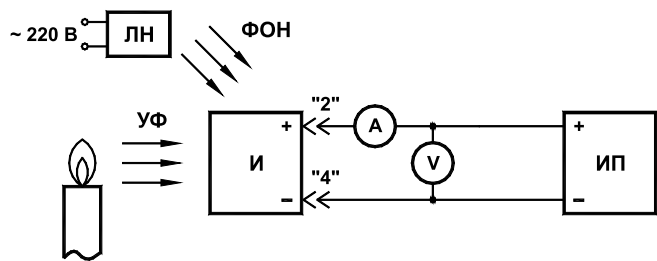


Рис. 8.1.

И – извещатель пожарный ИП 329-5В “АМЕТИСТ”; ИП – источник питания на постоянное напряжение 12-30 В с током нагрузки не менее 50 мА; V – вольтметр для измерения постоянного напряжения величиной до 30 В; А – амперметр для измерения постоянного тока величиной до 50 мА; ЛН – лампа накаливания на 100 Вт х 220 В; “2” и “4” – номера контактов извещателя; УФ – ультрафиолетовое излучение, испускаемое пламенем свечи; ФОН – фоновая освещенность, создаваемая лампой накаливания

8.3.1.	8.1.	12-30	
8.3.2.			
8.3.3.		0,25 2±0,1	25
8.3.4.		3-4	
8.3.5.		50	
8.3.6.		V	8
8.3.7.			
8.3.8.		20 ⁺¹⁰ ₋₂	4
8.3.9.		0,5±0,1	100 220
8.3.10.		5	“+”
		“2”	“+”
		“4”	“+”
8.3.11.		5	
8.4.			

8. ВОЗМОЖНЫЕ НЕИСПРАВНОСТИ И МЕТОДЫ ИХ УСТРАНЕНИЯ

9.1. Перечень простейших возможных неисправностей и методы их устранения приведены в табл. 9.1.

Табл. 9.1.

Наименование неисправности, внешнее проявление и дополнительные признаки	Вероятная причина неисправности	Методы устранения неисправности
1. Отсутствие свечения индикатора срабатывания в сработанном состоянии.	Неправильное подключение к шлейфу сигнализации. Нет контакта между проводами шлейфа и клеммным блоком	Проверить подключение согласно схемам приложений 6, 7. Проверить контакты и подтянуть винты клеммного блока.
2. На приемно-контрольном устройстве фиксируется сигнал "НЕИСПРАВНОСТЬ ШЛЕЙФА".	Извещатель не замкнут между контактами "3" и "4". Отсутствует оконечный резистор.	Проверить контакты и подтянуть винты клеммного блока. Проверить наличие и подключение R _{ок} резистор.
3. Снижена чувствительность извещателя.	На смотровом окне находятся частицы пыли.	Очистить извещатель от пыли бязью, смоченной спиртом техническим (см. п. 8.2.).

10.

10.1.

-

12997-84.

9181-74

10.2.

10.3.

10.4.

2

15150-69.

10.5.

11.

329-5 “ ”

4371-003-10848582-00

12.

329-5 “ ”

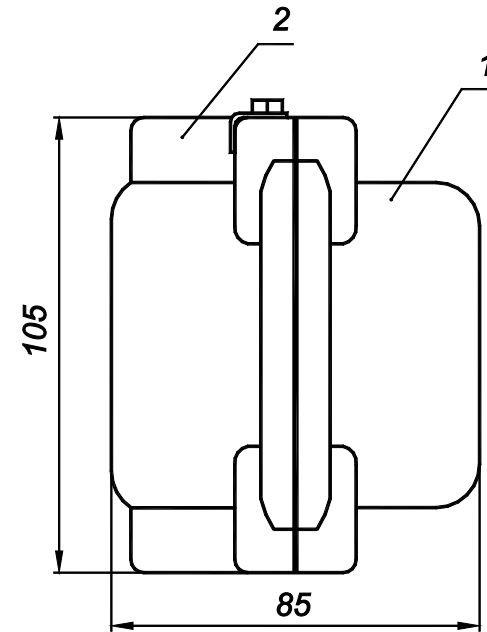
– 2

249035,
/ : (48439) 6-12-52
e-mail: irakvazar@rambler.ru
www.skbp-kvazar.ru

ПРИЛОЖЕНИЕ 1

**Извещатель пламени пожарный
ИП 329-5В.**

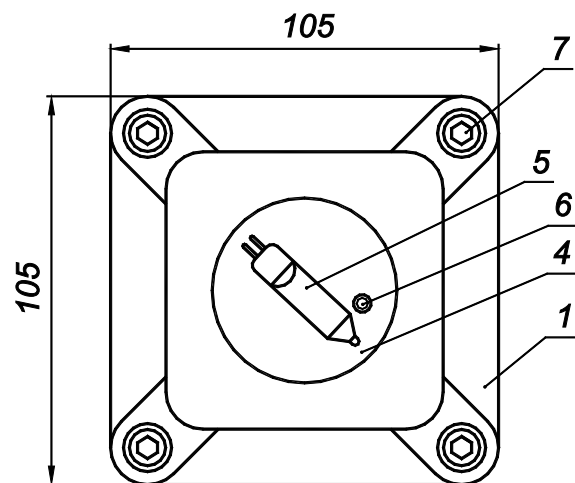
Общий вид



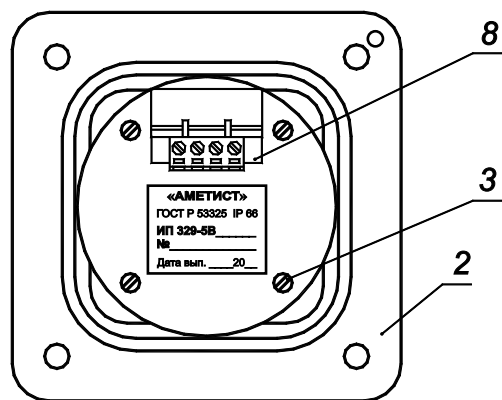
1 – блок извещателя; 2 – база (розетка)

ПРИЛОЖЕНИЕ 2

Блок извещателя. Вид сверху



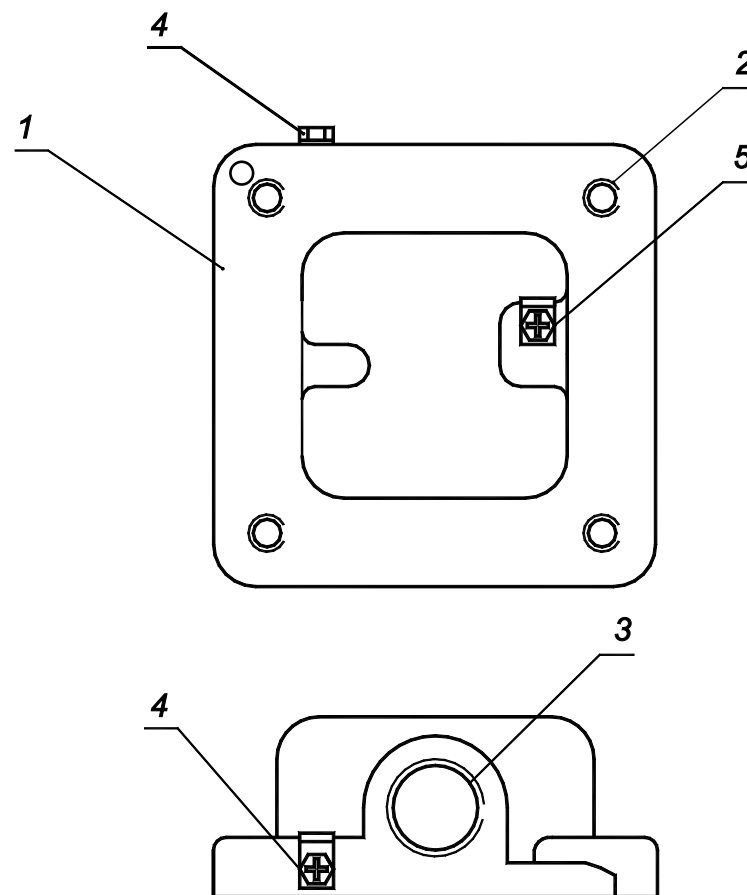
Блок извещателя. Вид со стороны контактов



1 – корпус; 2 – основание; 3 – винт крепления основания;
4 – смотровое окно; 5 – детектор УФ-излучения; 6 – индикатор срабатывания; 7 – винт крепления блока извещателя к базе;
8 – клеммный блок

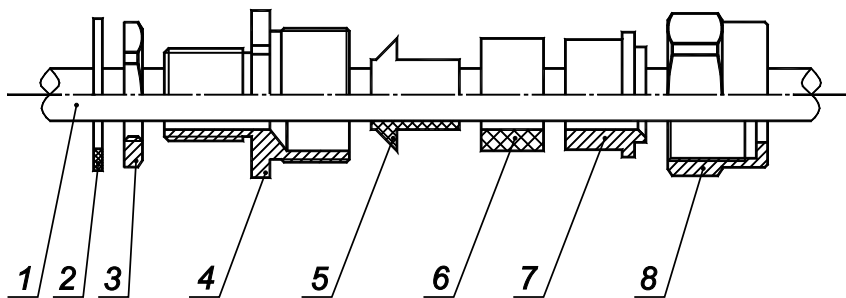
ПРИЛОЖЕНИЕ 3

База



1 – корпус; 2 – отверстие для крепления блока извещателя;
3 – отверстие для подведения шлейфа сигнализации через кабельный ввод; 4 – внешнее заземление; 5 – внутреннее заземление

**Монтаж кабельных вводов КНВ1ННК/Р (FEC1)
под небронированный кабель $D = 6-18$ мм**

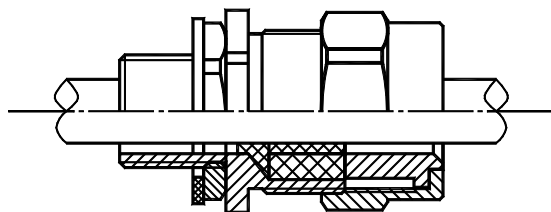


1 – небронированный кабель диаметром 6-18 мм; 2 – внешнее уплотнительное кольцо; 3 – дополнительная гайка; 4 – корпус кабельного ввода; 5 – дополнительное внутреннее уплотнительное кольцо (для кабеля диаметром 6-12 мм); 6 – внутреннее уплотнительное кольцо; 7 – выжимная втулка; 8 – гайка кабельного ввода

Установка кабельного ввода:

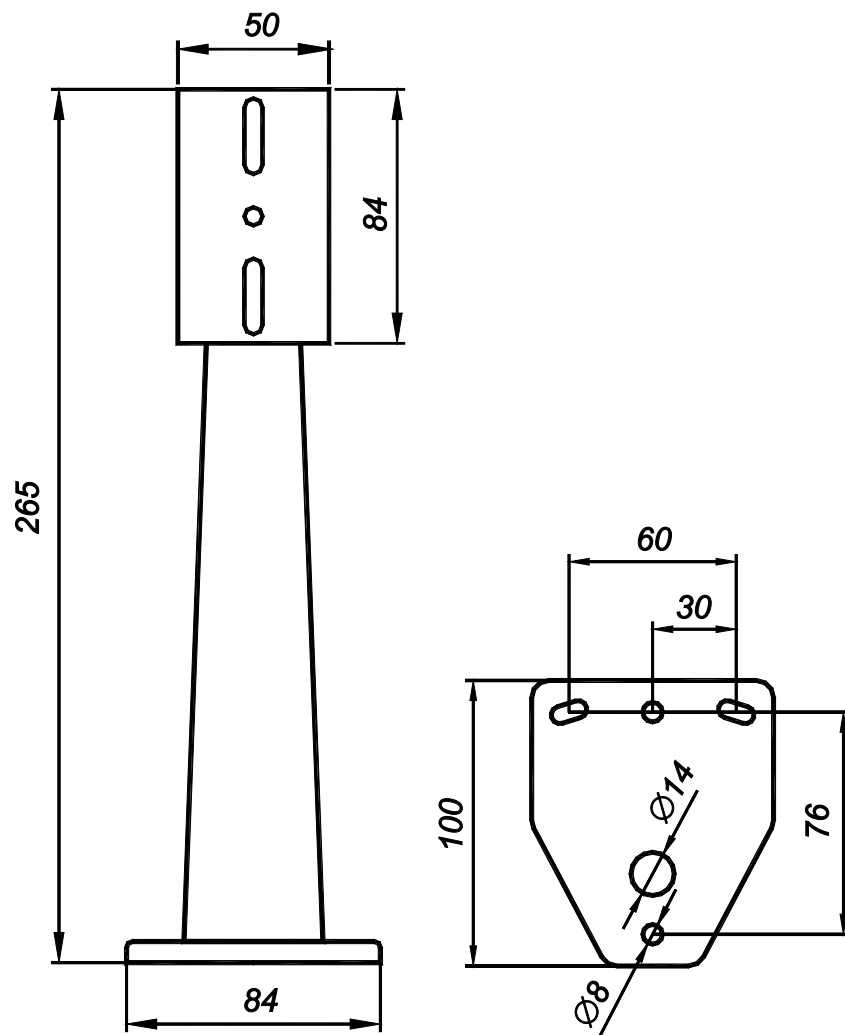
1. Вставить внутреннее уплотнительное кольцо 6 в корпус кабельного ввода 4 (при использовании кабеля диаметром 6-12 мм установить дополнительное уплотнительное кольцо 5).
2. Установить корпус кабельного ввода с внутренним уплотнительным кольцом (кольцами) в отверстие базы извещателя через внешнее уплотнительное кольцо 2 и дополнительную гайку 3.
2. Надеть гайку кабельного ввода 8 и выжимную втулку 7 на подготовленный кабель 1.
3. Ввести кабель в установленный корпус ввода, затянуть гайку 8.

Кабельный ввод КНВ1ННК/Р (FEC1) в сборе



ПРИЛОЖЕНИЕ 4

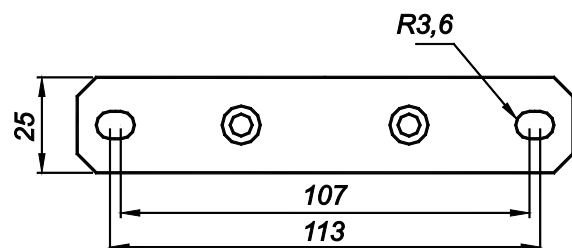
Поворотное устройство



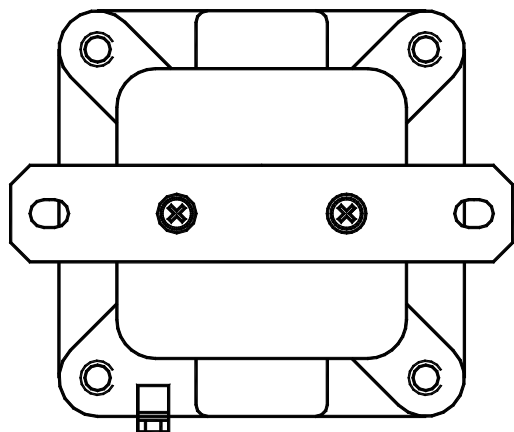
ПРИЛОЖЕНИЕ 5

Планка монтажная

Планка монтажная может использоваться для непосредственной установки извещателя ИП 329-5В "Аметист" на стены, потолки и перекрытия зданий и сооружений **без** применения поворотного устройства, приведенного в Приложении 4, если при такой установке обеспечивается требуемая ориентация чувствительного элемента извещателя на возможный очаг возгорания. Ниже приведены габаритные и установочные размеры планки монтажной. Толщина планки – 3 мм.

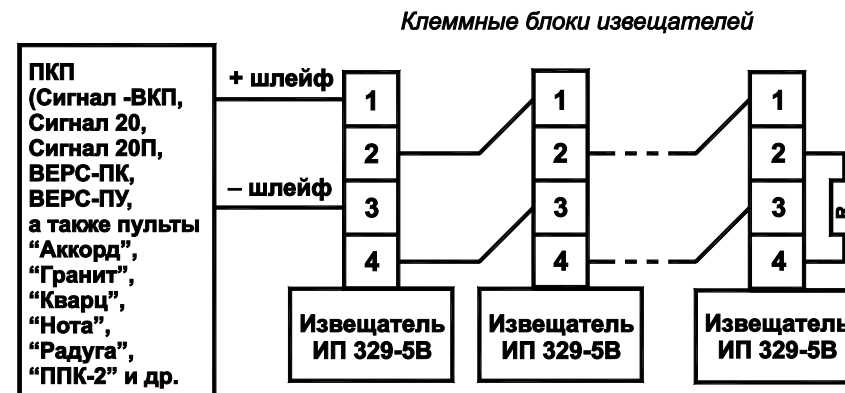


Планка монтажная в сборе с корпусом извещателя



ПРИЛОЖЕНИЕ 6

Пример схемы подключения извещателей ИП 329-5В к двухпроводной системе пожарной сигнализации

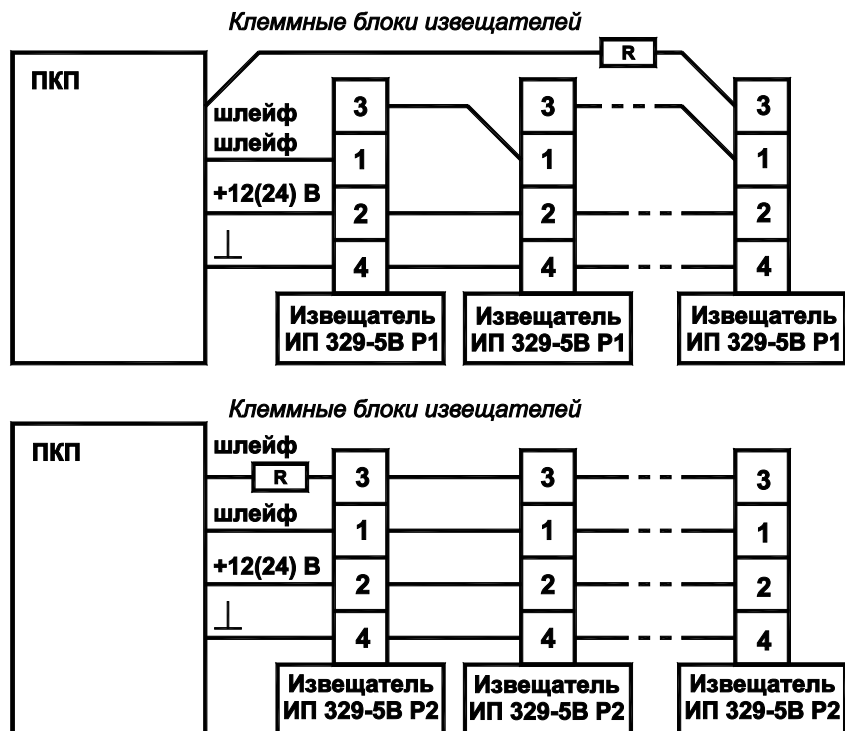


ПРИМЕЧАНИЯ:

1. Назначения контактов базы извещателя:
конт. 1 – для подключения "+" шлейфа;
конт. 2 – для подключения "+" шлейфа;
конт. 3 – для подключения "-" шлейфа;
конт. 4 – для подключения "-" шлейфа.
2. $R_{ок}$ – оконечный элемент шлейфа сигнализации, тип и номинал которого определяется конкретным приемно-контрольным прибором. $R_{ок}$ устанавливается, как правило, в базу последнего извещателя.
3. Конкретные схемы подключения извещателей ИП 329-5В к шлейфам сигнализации приемно-контрольных приборов аналогичны схемам подключения активных опто-электронных дымовых извещателей типа "ДИП", например, ИП 212-39/1 "АГАТ" или ИП 212-39/2 "АГАТ" (см. Руководство по эксплуатации используемого ПКП).
4. Выходной каскад извещателя выполнен с внутренним ограничением тока. Ток ограничения равен 25 ± 5 мА, поэтому, допускается непосредственное подключение извещателя к источнику постоянного тока напряжением 12-30 В.

ПРИЛОЖЕНИЕ 7

Примеры схем подключения извещателей
ИП 329-5В Р1 (Р2) к четырехпроводной системе
пожарной сигнализации



ПРИМЕЧАНИЕ:

Назначение контактов базы извещателя:
 конт. 1, 3 – для подключения сигнального шлейфа;
 конт. 2 – “+” шлейфа питания;
 конт. 4 – “-” шлейфа питания.

ВНИМАНИЕ!

Конкретные схемы подключения извещателей ИП 329-5В Р1 и ИП 329-5В Р2 к четырехпроводным шлейфам сигнализации, в том числе номиналы резистора R, приведены в Руководстве по эксплуатации используемого ПКП.

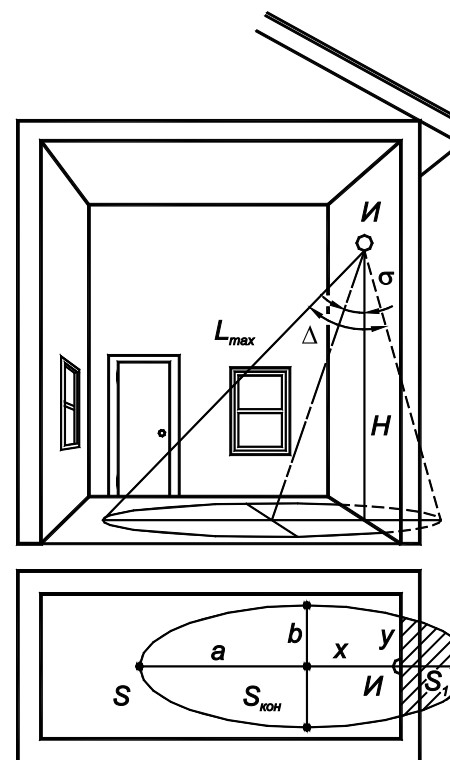
ПРИЛОЖЕНИЕ 8

**Определение контролируемой извещателем
ИП 329-5В площади охраняемого помещения**

Извещатели устанавливаются на стенах и ограждающих конструкциях зданий, а также под потолками или перекрытиями контролируемых помещений.

1. Установка извещателя на стене.

В случае установки извещателя на стене охраняемого помещения контролируемая площадь имеет следующий вид (см. рис. 1.1):



- Рис. 1.1.
- I* – место установки извещателя;
 - H* – высота установки;
 - σ – угол наклона оптической оси;
 - Δ – угол обзора извещателя;
 - L_{max} – максимальная дальность обнаружения пламени;
 - a* – большая полуось эллипса;
 - b* – малая полуось эллипса;
 - x* – расстояние от стены до центра эллипса;
 - y* – половина длины секущей;
 - $S_{кон}$ – контролируемая площадь;
 - S_1 – площадь, отсеченная стеной;
 - S* – суммарная площадь ($S = S_{кон} + S_1$)

Рис. 1. 1.

В общем случае конфигурация контролируемой площади имеет вид эллипса, а величина площади вычисляется по формуле (1.1):

$$S = \pi \cdot a \cdot b, \quad (1.1.)$$

где a, b – полуоси эллипса.

Полуоси a и b можно получить из канонического уравнения эллипса и тригонометрических соотношений сторон и углов треугольников, являющихся сечениями конуса обзора извещателя.

При малых углах наклона оптической оси извещателя следует учитывать, что часть контролируемой площади будет отсечена стеной, на которую монтируется извещатель, то есть контролируемая площадь $S_{\text{кон}} = S - S_1$, где S_1 – площадь, отсеченная стеной.

Поскольку контролируемое помещение, как правило, имеет прямоугольную форму, то в качестве оценочного значения защищаемой площади можно использовать площадь вписанного в эллипс прямоугольника:

$$S_n = 2 \cdot a \cdot b - S_{1n}, \quad (1.2.)$$

где S_{1n} – отсеченная стеной площадь.

Значение величин площадей $S_{\text{кон}}$ и S_n для извещателей ИП 329-5В в зависимости от высоты установки извещателя H , максимальной длины обнаружения пламени очага загорания L_{max} , угла наклона оптической оси σ и угла обзора извещателя Δ , а также расстояние от стены до центра эллипса x и половина длины секущей y приведены в пункте 1.1. Расчет и оптимизация этих значений по критерию максимальной защищаемой площади выполнены с применением программных математических приложений на ПК.

1.1. Извещатель ИП 329-5В. $\Delta = 90^\circ$, $L_{\text{max}} = 80$ м.

Наиболее оптимальный угол наклона извещателя – $\sigma = 30^\circ$. При высоте установки до 7 м можно увеличить угол наклона на 5-10 градусов. Это позволит увеличить защищаемую площадь в 1,5-2 раза.

Таблица 1.1 ($\sigma = 30^\circ$).

H, м	$S_{\text{кон}}, \text{м}^2$	$S_n, \text{м}^2$	$L_{\text{max}}, \text{м}$	a, м	b, м	x, м	y, м
3	77,7	50,9	11,6	6	4,2	5,2	2,1
3,5	105,7	69,3	13,5	7	5	6,1	2,5
4	138,1	90,5	15,5	8	5,7	6,9	2,8

Продолжение таблицы 1.1.

H, м	$S_{\text{кон}}, \text{м}^2$	$S_n, \text{м}^2$	$L_{\text{max}}, \text{м}$	a, м	b, м	x, м	y, м
4,5	174,7	114,6	17,4	9	6,4	7,8	3,2
5	215,7	141,4	19,3	10	7,1	8,7	3,5
5,5	261	171,1	21	11	7,8	9,5	3,9
6	310,7	203,6	23,2	12	8,5	10,4	4,2
6,5	364,6	239	25,1	13	9,2	11,3	4,6
7	422,8	277,2	27	14	9,9	12,1	5
7,5	485,4	318,2	29	15	10,6	13	5,3
8	552,3	362	30,9	16	11,3	13,9	5,7
8,5	623,5	408,7	32,8	17	12	14,7	6
9	698	458,2	34,8	18	12,7	15,6	6,4
9,5	778,9	510,5	36,7	19	13,4	16,5	6,7
10	863	565,7	38,6	20	14,1	17,3	7,1
11	1044	684,5	42,5	22	15,6	19,1	7,8
12	1243	814,6	46,4	24	17	20,8	8,5
13	1458	956	50,2	26	18,4	22,5	9,2
14	1691	1109	54,1	28	19,8	24,2	9,9
15	1942	1273	58	30	21,2	26	10,6
16	2209	1448	61,8	32	22,6	27,7	11,3
17	2494	1635	65,7	34	24	29,4	12
18	2796	1833	69,5	36	25,5	31,1	12,7
19	3115	2042	73,4	38	26,9	32,9	13,4
20	3452	2263	77,3	40	28,3	34,6	14,1

2. Установка извещателя на потолке.

В случае установки извещателя на потолке конфигурация контролируемой площади будет иметь вид окружности (см. рис. 2.1). Величина контролируемой площади (круга) вычисляется по формуле (2.1):

$$S_{\text{кон}} = \pi \cdot (L_{\text{max}}^2 - H^2), \quad (2.1.)$$

где $L_{\text{max}}^2 - H^2 = R^2$, R - радиус окружности.

Значения величин площади $S_{\text{кон}}$ в зависимости от высоты установки извещателя H , максимальной длины обнаружения пламени L_{max} и радиуса R приведены в п. 2.1.

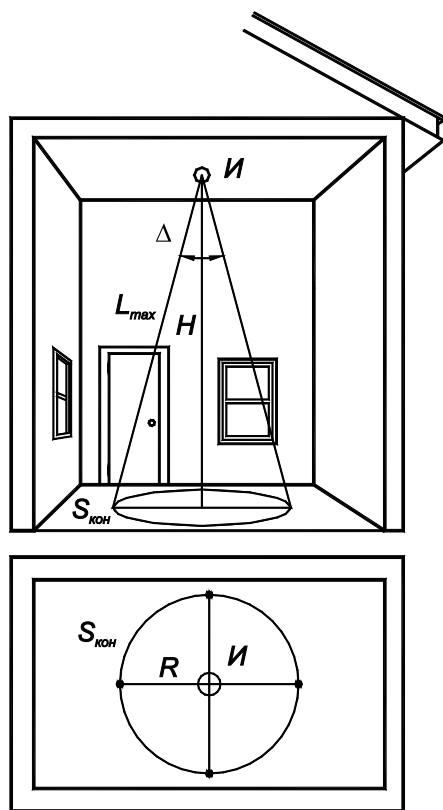


Рис. 2. 1.

- Рис. 2.1.
 И – место установки извещателя;
 H – высота установки;
 Δ – угол обзора извещателя;
 L_{max} – максимальная дальность обнаружения пламени;
 $S_{\text{кон}}$ – контролируемая площадь

2.1. Извещатель ИП 329-5В. $\Delta = 90^\circ$, $L_{\text{max}} = 80$ м.

Таблица 2.1.

H, м	$S_{\text{кон}}, \text{ м}^2$	$L_{\text{max}}, \text{ м}$	R, м
3	28,3	4,2	3
3,5	38,5	5	3,5
4	50,3	5,7	4
4,5	63,6	6,4	4,5
5	78,5	7,1	5
5,5	95	7,8	5,5
6	113,1	8,5	6
6,5	132,7	9,2	6,5
7	153,9	9,9	7
7,5	176,7	10,6	7,5
8	201	11,3	8
8,5	227	12	8,5
9	254,5	12,7	9
9,5	283,5	13,4	9,5
10	314,2	14,1	10
11	380,1	15,6	11
12	452,4	17	12
13	530,9	18,4	13
14	615,8	19,8	14
15	706,9	21,2	15
16	804,2	22,6	16
17	907,9	24	17
18	1018	25,5	18
19	1134	26,9	19
20	1257	28,3	20